

## РЕЛЕ ВРЕМЕНИ ВС-43-3, ВС-43-6

ТУ 16-647.026-86

### ОБЩИЕ СВЕДЕНИЯ

Реле предназначены для передачи команд из одной электрической цепи в другую с определенными, предварительно установленными, выдержками времени и применяются в схемах автоматического управления в качестве комплектующих изделий.

### УСЛОВИЯ ЭКСПЛУАТАЦИИ

Реле изготавливаются для районов с умеренным и холодным климатом – исполнения О, У и УХЛ.

Высота над уровнем моря не более 2000м.

Закрытые производственные помещения с искусственно регулируемыми климатическими условиями – категория размещения 4.

Диапазон рабочих температур от -40 до +45°С.

Установка реле на вертикальной или горизонтальной плоскости с допустимым отклонением не более 5° в любую сторону.

Воздействие вибраций с ускорением до 2g в диапазоне частот от 10 до 60Гц и с ускорениями до 1g в диапазоне частот от 1 до 100Гц.

Конструкция реле обеспечивает безопасность обслуживания в соответствии с ГОСТ 12.2.007.6.-75

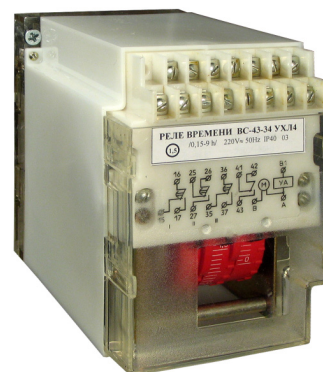
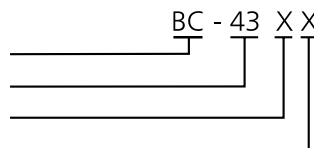
### СТРУКТУРА УСЛОВНОГО ОБОЗНАЧЕНИЯ

Серия

Номер серии

Количество цепей (6 – шестичепное, 3 – трехцепное)

Исполнение реле (1 – секундное; 2, 3 – минутное; 4, 5 – часовое)



### ТЕХНИЧЕСКИЕ ХАРАКТЕРИСТИКИ

Реле имеет пять типоразмеров по выдержке времени:

ВС-43-31, ВС-43-61 – 1...60с;

ВС-43-32, ВС-43-62 – 0.15...9мин;

ВС-43-33, ВС-43-63 – 1...60мин;

ВС-43-34, ВС-43-64 – 0.15...9ч;

ВС-43-35, ВС-43-65 – 1...60ч.

Номинальное напряжение питания переменного тока, В 50Гц		12, 24, 40, 110, 220
Средняя основная погрешность, %, не более		1.5
Разброс выдержек времени, %, не более		±1.0
Потребляемая мощность, В·А, не более		20
Количество переключающих контактов	с выдержкой времени	3 или 6
	без выдержки времени	1
Ресурс работы, ч, не более	для исполнения УХЛ, У	16 000
	для исполнения О	8 000
Длительно допустимая сила тока через контакты, А, не более		4
Напряжение коммутируемых цепей, В	постоянный ток	12...220
	переменный ток	12...380
Масса, кг, не более	ВС-43-3	1.5
	ВС-43-6	1.8

### УСТРОЙСТВО И РАБОТА

Реле представляет собой электромеханическое устройство с приводом от синхронного электродвигателя. Механизм реле укреплен на пластмассовом основании и закрыт кожухом. С лицевой стороны реле закрывается съемной крышкой, выполненной из прозрачного материала, что позволяет наблюдать за отсчетом выдержки времени.

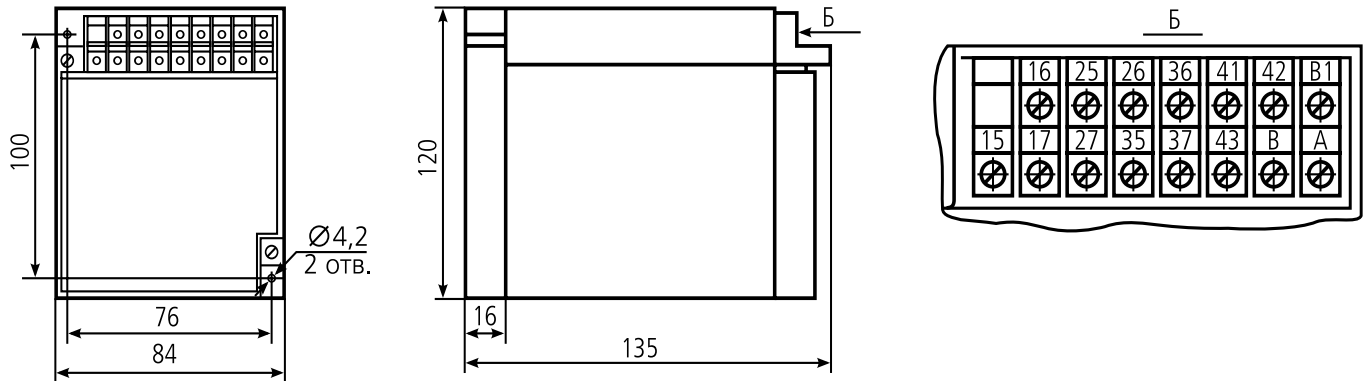
При подаче питающего напряжения на электродвигатель и электромагнит вращение от электродвигателя передается подвижным частям, которые приводят в действие выходные контакты через определенное, заранее установленное время.

Контактная система реле состоит из трех или шести переключающих контактов с выдержкой времени и одного переключающего контакта мгновенного действия.

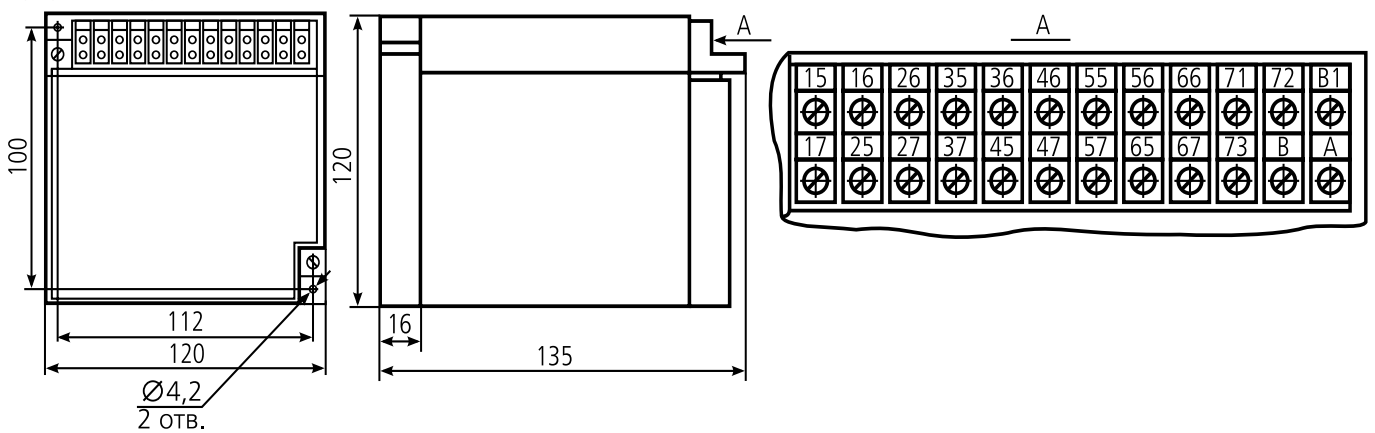
После отработки полной программы выдержек времени реле будет остановлено. Это достигается включением обмотки двигателя реле через собственный размыкающий контакт. Реле в таком состоянии находится до тех пор, пока обмотка электромагнита под напряжением.

## ГАБАРИТНЫЕ И УСТАНОВОЧНЫЕ РАЗМЕРЫ

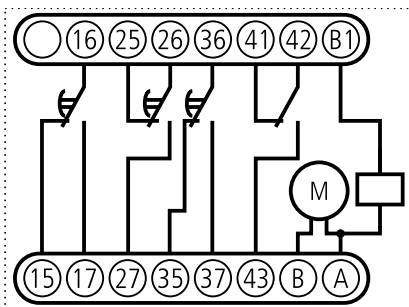
Реле ВС-43-3



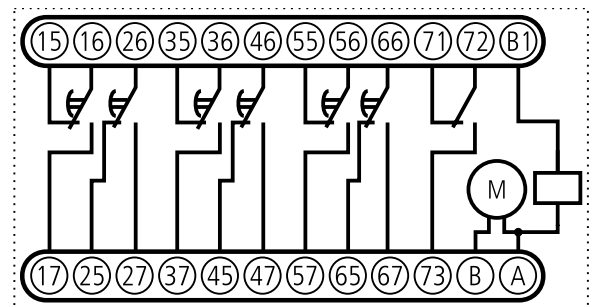
Реле ВС-43-6



## СХЕМА ПОДКЛЮЧЕНИЯ



BC-43-3



BC-43-6

## ГАРАНТИЙНЫЕ ОБЯЗАТЕЛЬСТВА

Поставщик гарантирует нормальную работу реле в течение 2 лет со дня ввода в эксплуатацию при соблюдении условий эксплуатации, но не более 2.5 лет со дня отгрузки потребителю.

**При повреждении корпуса претензии не принимаются.**

**Реле проверено и признано годным к эксплуатации.**

Дата " \_\_\_\_ " \_\_\_\_ 20\_\_

Представитель ОТК \_\_\_\_\_

М. П.